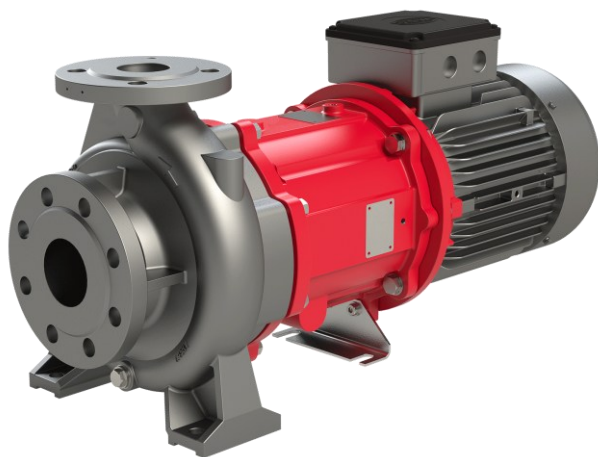


In-Row型CDU向け大流量ポンプ

TOEMA series



FEATURES

■ 大流量でパワフルな送液性能

大量の液体を短時間で移送することで、冷却効率の向上に貢献

■ 液漏れを許さないシールレス構造

メンテナンス負荷を大幅に低減、安全な運転を実現

■ スーパープレミアム効率モーター搭載

IE4（スーパープレミアム効率）準拠・優れた省エネ性能

■ インバーター駆動による高精度回転制御

安定した運転と優れた制御性能

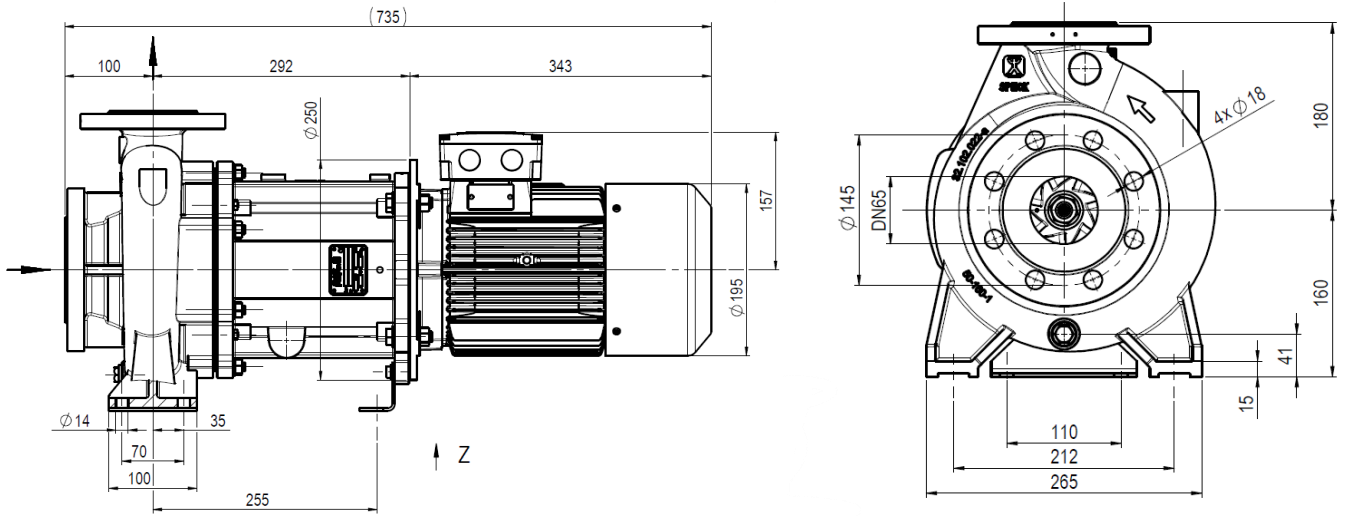
■ CE準拠・国際規格対応

グローバル市場でも安心して採用可能

PERFORMANCE

流量範囲	100~1667l/min
揚程範囲	~65m
温度範囲	-100°C ~ +350°C
モーター	11kW PM同期モーター
材質	ステンレス

circutec



L 735mm x W 265mm x H 240mm

参考性能曲線図

