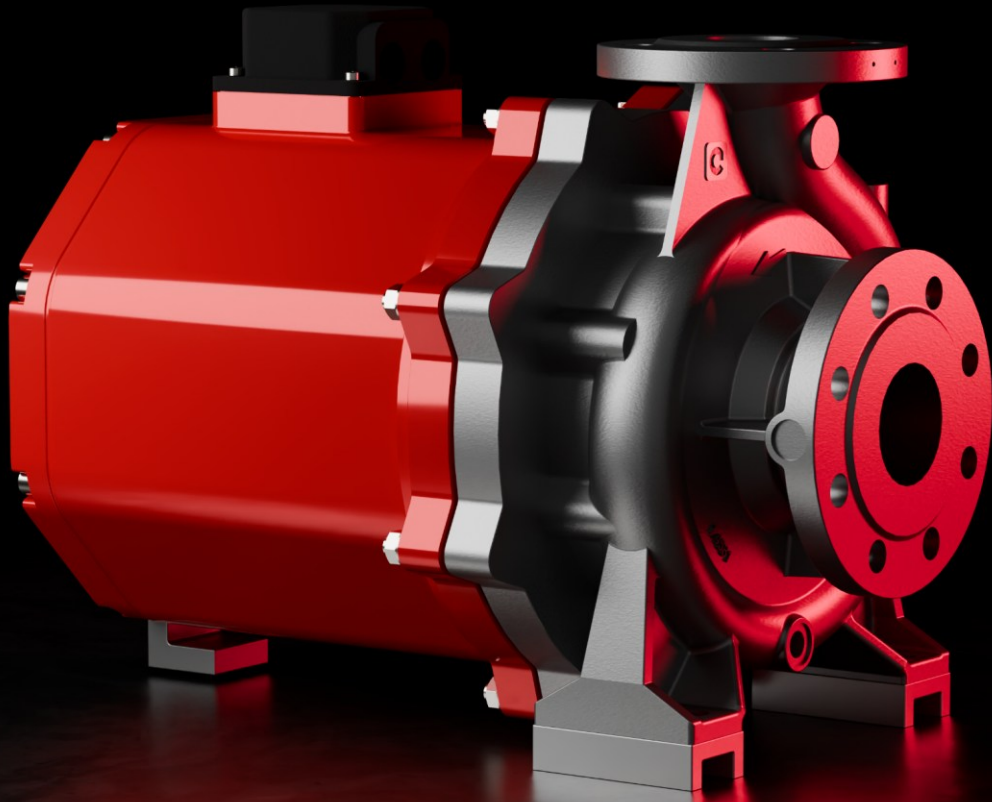


In-Row型CDU向け大流量ポンプ

# MY-50-200-PM-SR series



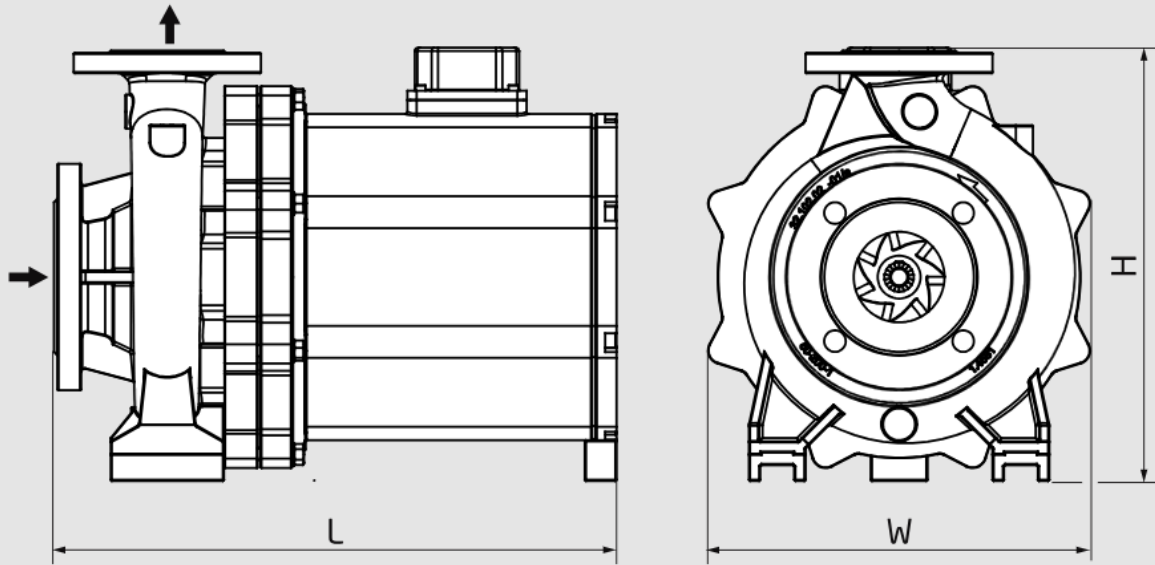
## FEATURES

- 大流量でパワフルな送液性能  
大流量・短時間で移送することで、冷却効率向上に貢献
- 液漏れを許さないシールレス構造  
メンテナンス負荷を大幅に低減し、安全な運転を実現
- スーパープレミアム効率モーター搭載  
IE4（スーパープレミアム効率）準拠・優れた省エネ性能
- インバーター駆動による高精度回転制御  
安定した運転と優れた制御性能
- CE準拠・国際規格対応  
グローバル市場でも安心して採用可能

## PERFORMANCE

流量範囲	50~2000l/min
揚程範囲	5~120m
温度範囲	-20°C ~ +100°C
モーター	21.0kW / 37kW / 45kW キャンドPM同期モーター
材質	ステンレス

**circutec**



L 496mm x W 178mm x H 163mm

参考性能曲線図

