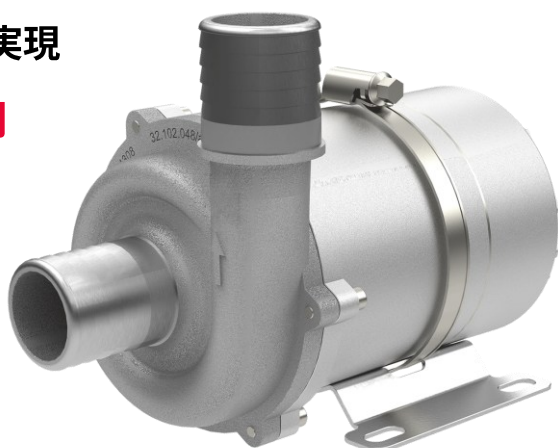


In-Rack型CDU向けコンパクトポンプ

MY-20-60-MM series

FEATURES

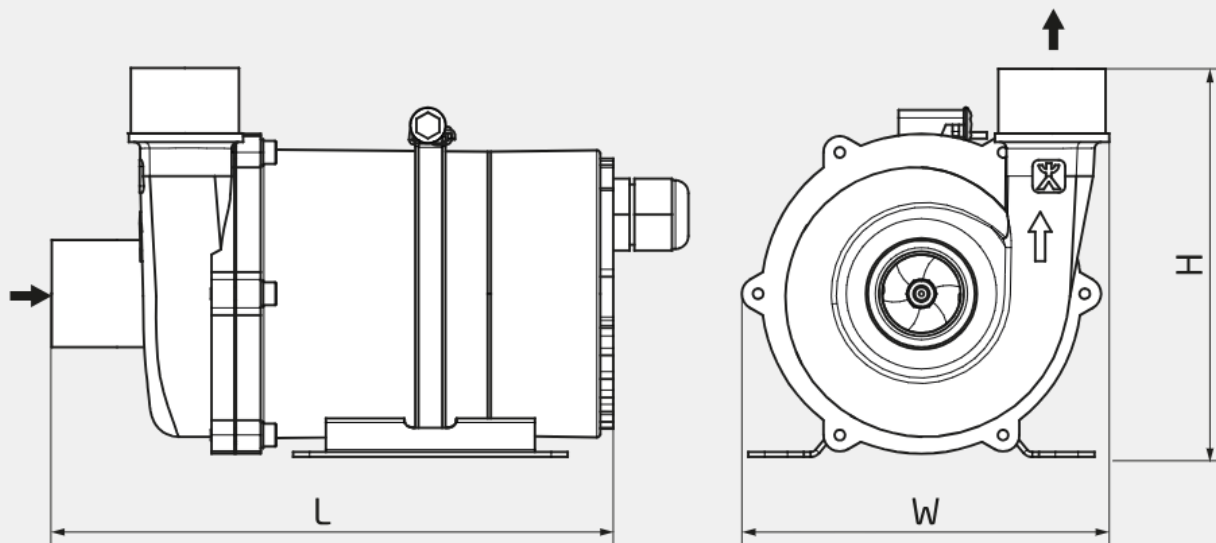
- **省スペースを極めたコンパクト設計**
設置場所を選ばず、限られたスペースにも柔軟に対応
- **液漏れを許さないシールレス構造**
安心・安全な運転を実現
- **摩耗部品ほぼゼロのロングライフ設計**
メンテナンス負荷を大幅に低減し、長寿命を実現
- **駆動回路内蔵による高精度回転制御**
安定した運転と優れた制御性能
- **CE準拠・国際規格対応**
グローバル市場でも安心して採用可能



PERFORMANCE

流量範囲	5~130l/min
揚程範囲	2~28m
温度範囲	-20°C ~ +80°C
モーター	24 ~ 60V 直流 (DC) ブラシレスキャンドモーター
材質	ステンレス

circutec



L 167mm x W 100mm x H 119mm

参考性能曲線図

