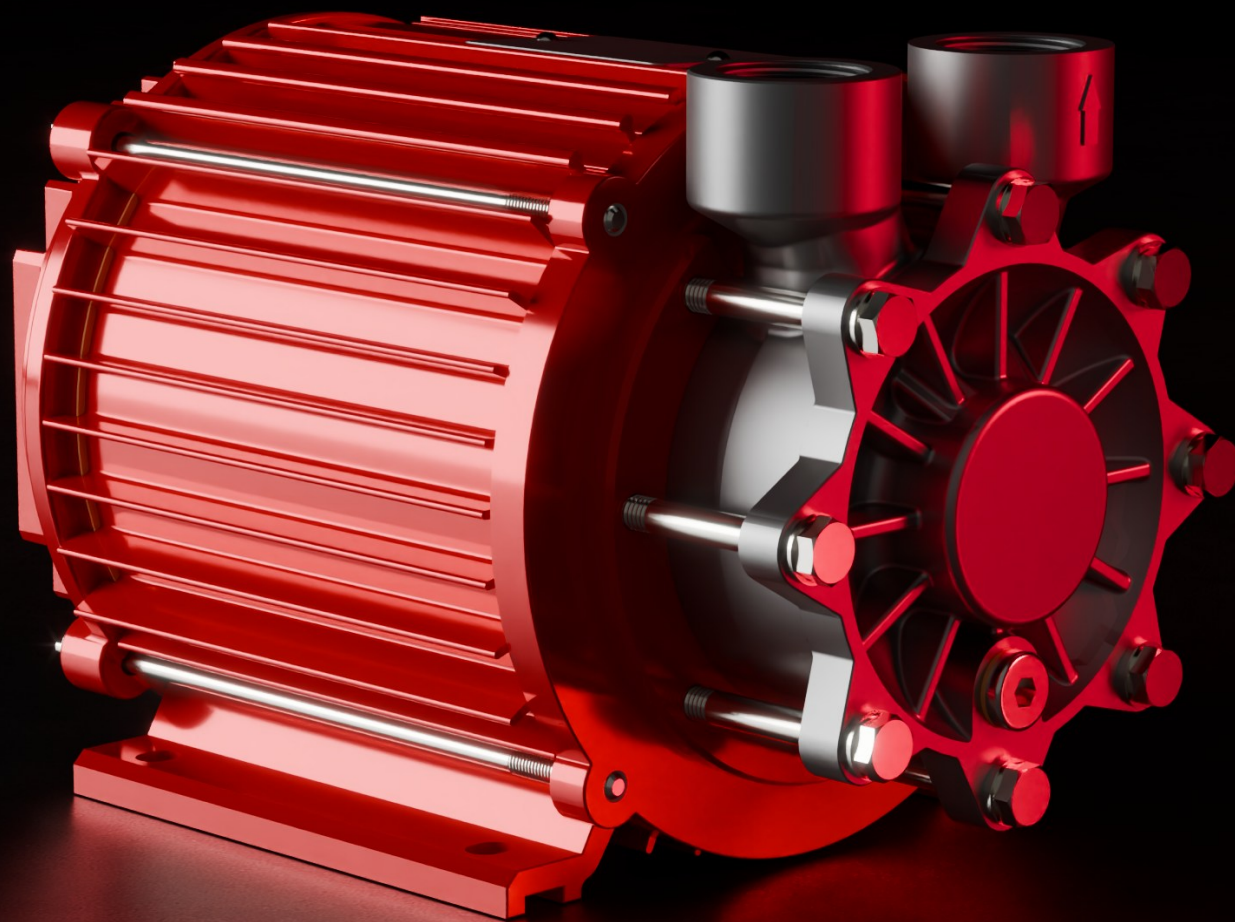


CDU向け高圧力吐出ポンプ

AY-4281-PM-SR series



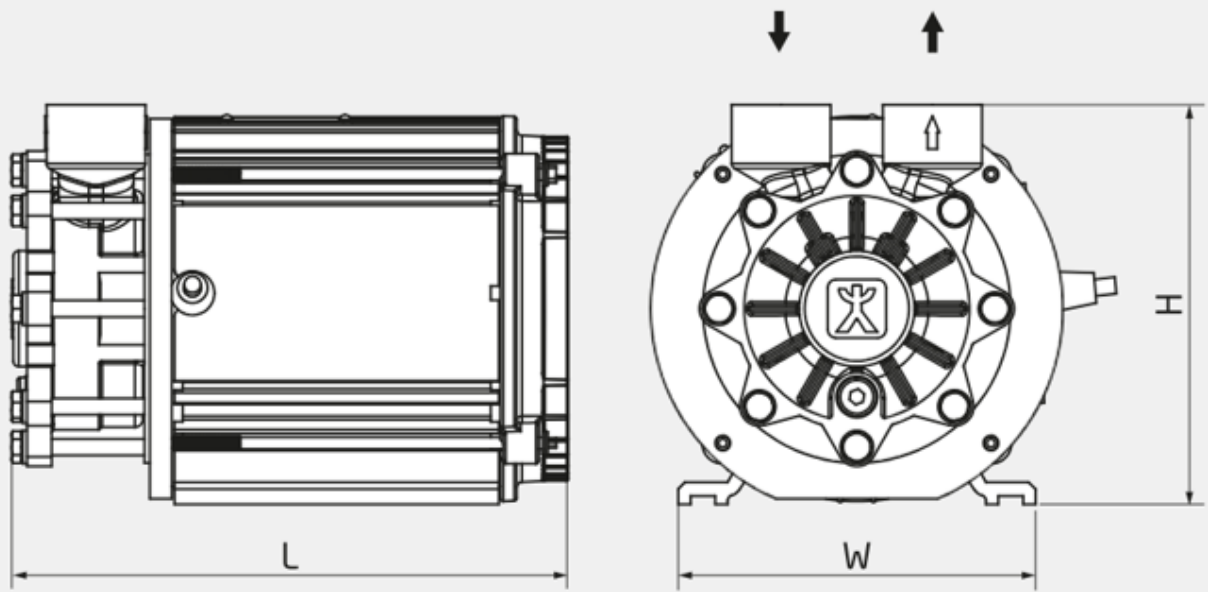
FEATURES

- 高揚程を可能にする高圧力構造
狭い配管環境でも安定した送液性能
- 液漏れを許さないシールレス構造
メンテナンス負荷を大幅に低減し、安全な運転を実現
- スーパープレミアム効率モーター搭載
IE4（スーパープレミアム効率）準拠・優れた省エネ性能
- インバーター駆動による高精度回転制御
安定した運転と優れた制御性能
- CE準拠・国際規格対応
グローバル市場でも安心して採用可能

PERFORMANCE

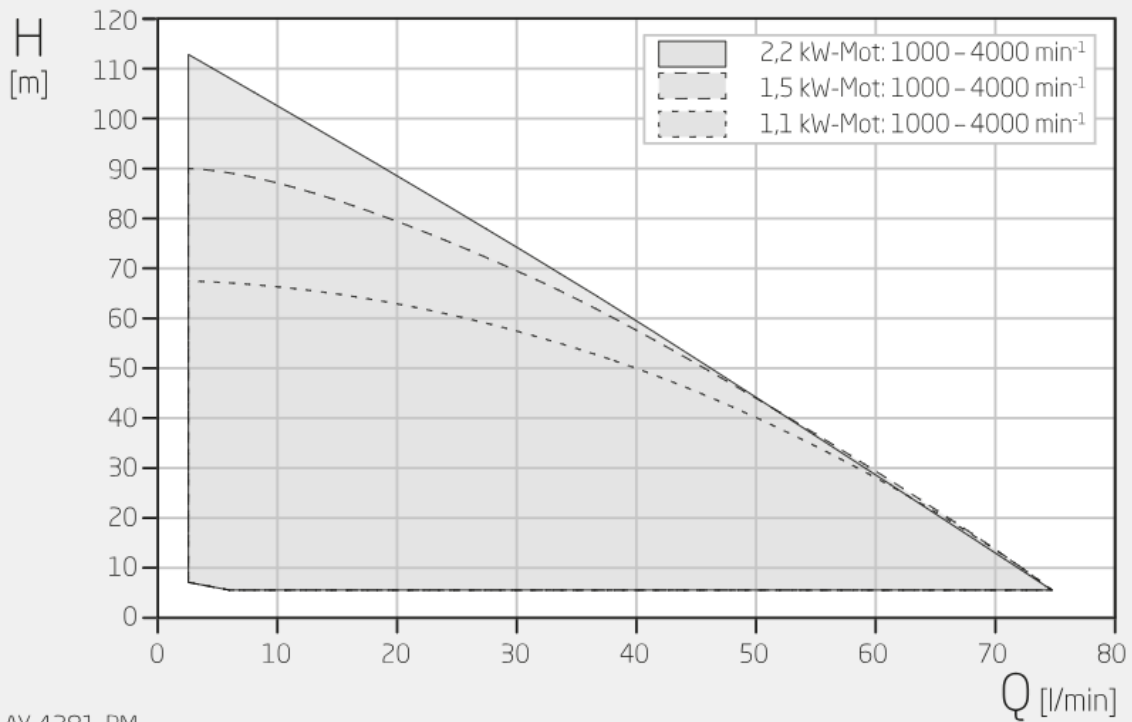
流量範囲	20~75l/min
揚程範囲	8~117m
温度範囲	-60°C ~ +100°C
モーター	1.1 ~ 2.2kW キャンドPM同期モーター
材質	ステンレス

circutec



L 173 - 203mm x W 130mm x H 145mm

参考性能曲線図



AY-4281-PM

