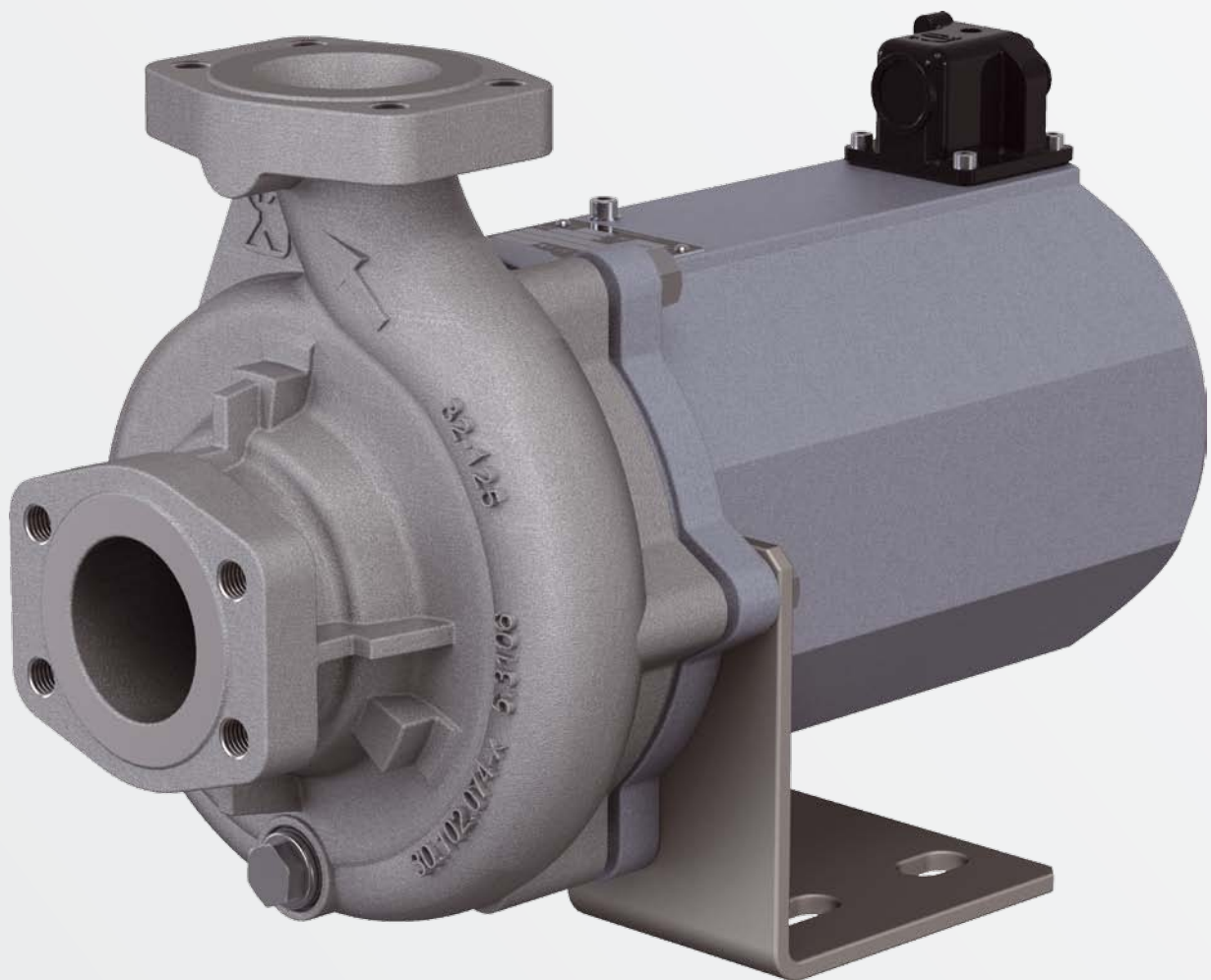


# Kühlmittelpumpe mit Spaltrohrmotor

Baureihe SR032125

# Coolant pump with canned motor

SR032125 series



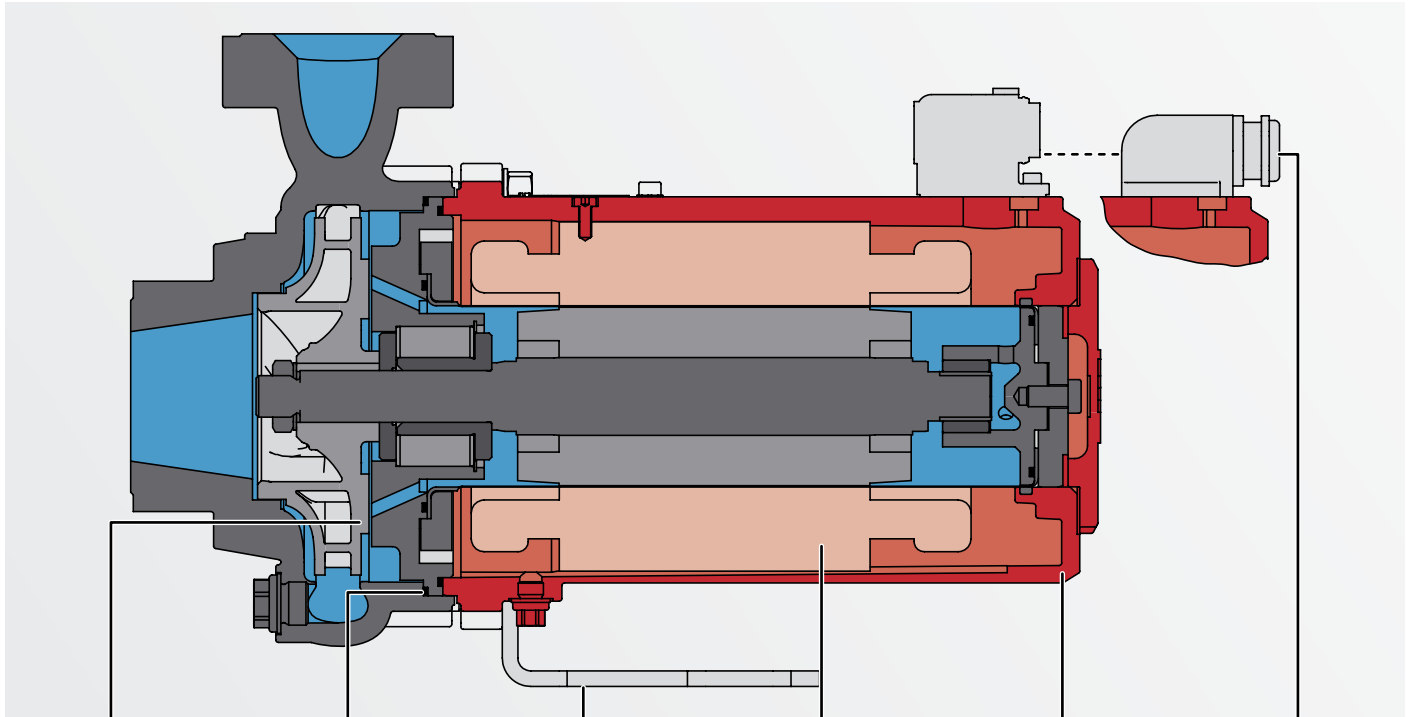
# SR032125

## Radialradpumpe

Blockpumpe mit Spaltrohrmotor

## Centrifugal pump

Close-coupled version with canned motor



Lauftrad mit Rückenschaufeln

Impeller with back vanes

O-Ring-Abdichtung aus EPDM

Static sealing made of EPDM

Lage des Fußes frei wählbar

Alternative positions of the foot

Wärmeoptimierte Motorwicklung

Thermally optimized winding of the motor

Motorgehäuse aus Aluminiumguss

Motor casing made of cast aluminium

Wahlweise Harting-Stecker oder Kabelanschluss

Alternatively Harting connector or cable gland

### Konstruktion

- » Hermetisch dichte Spiralgehäusepumpe mit Spaltrohrmotor
- » Edelstahlspaltröhre mit O-Ring-Dichtung aus EPDM
- » Motorgehäuse in Leichtbauweise aus Aluminium
- » Asynchron-Kurzschlussläufermotor mit wärmeoptimierter Wicklung und naßlaufendem Rotor, der über das Medium gekühlt wird
- » Wasser-Glykol-Gemische von -40 °C bis +80 °C
- » PN 10
- » Erfüllung der Norm TS 50537-3 und EN 45545-2

### Motordaten

- » 3~ Motor
- » 50 Hz: 2,2 kW, 200 V / 380 V / 400 V, 2900 min<sup>-1</sup>
- » 60 Hz: 2,6 kW, 440 V / 460 V / 480 V, 3500 min<sup>-1</sup>

### Vorteile

- » Lange Lebensdauer
- » Hochwertige und zuverlässige Pumpen für den Dauerbetrieb
- » Leckagefrei, wartungsarm und betriebssicher

### Design

- » Hermetically sealed pump with volute casing and canned motor
- » Separating can made of stainless steel with O-rings made of EPDM
- » Motor casing in a lightweight design made of aluminium
- » Asynchronous squirrel cage motor with thermally optimized winding and with glandless rotor cooled by the medium
- » Water-glycol-mixture from -40 °C up to +80 °C
- » PN 10
- » According to standard TS 50537-3 und EN 45545-2

### Motor data

- » 3~ motor
- » 50 Hz: 2,2 kW (3.0 HP), 200 V / 380 V / 400 V, 2900 min<sup>-1</sup>
- » 60 Hz: 2,2 kW (3.5 HP), 440 V / 460 V / 480 V, 3500 min<sup>-1</sup>

### Advantages

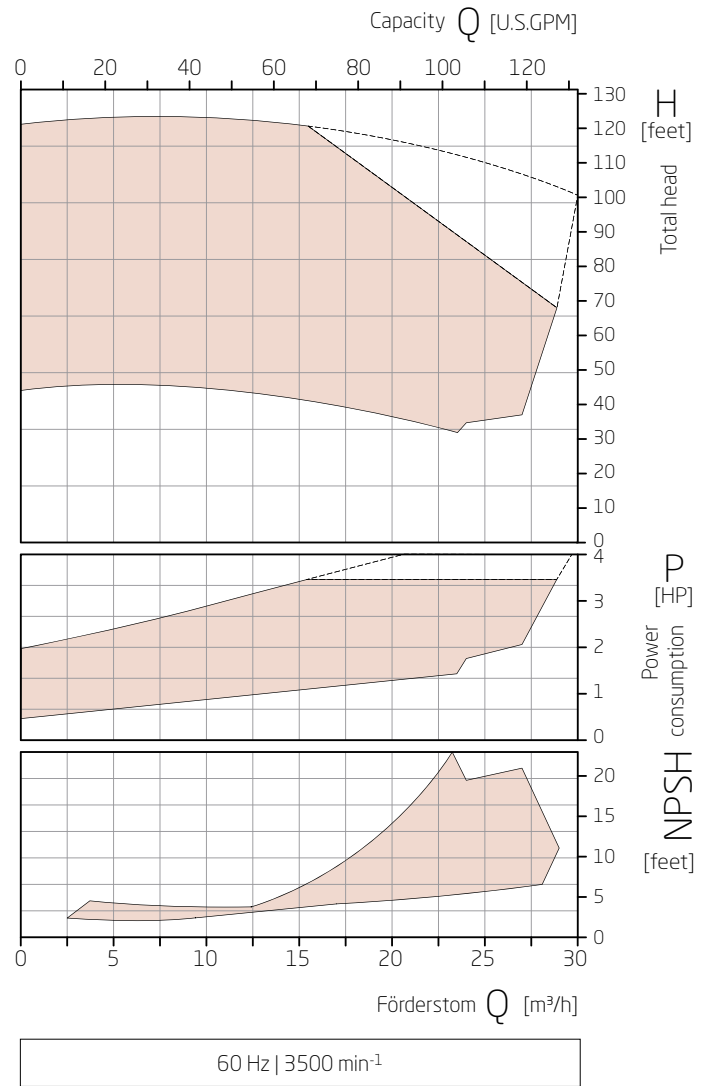
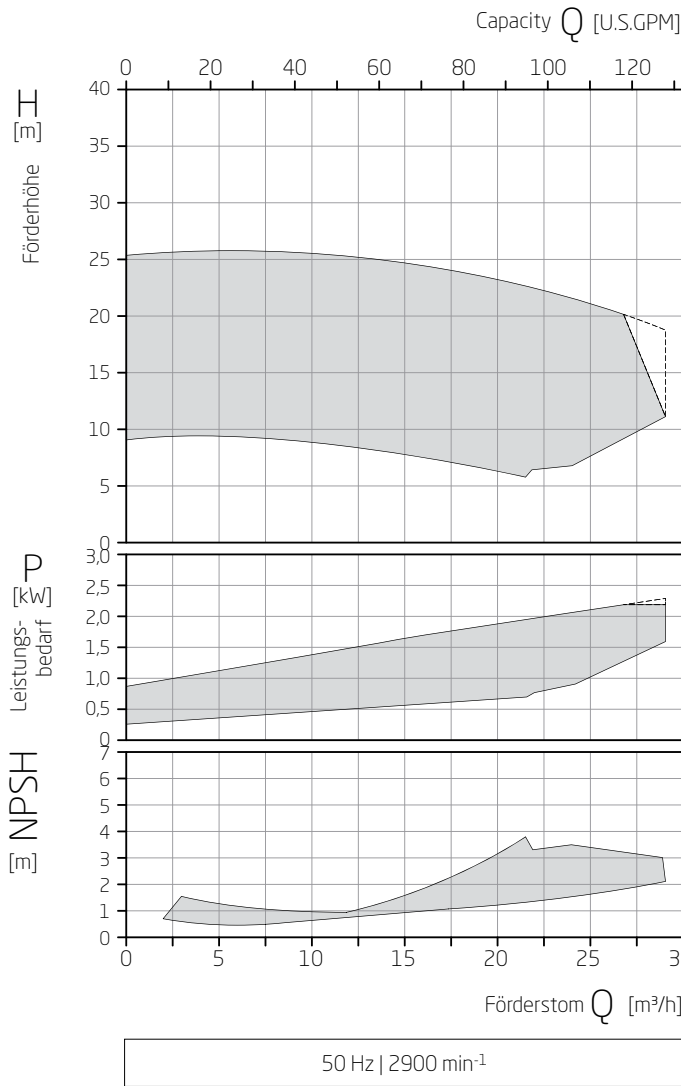
- » Long lifetime
- » High-quality reliable pumps for continuous operation
- » Leakage-free, low-maintenance and safe operation

**Radialradpumpe**

Blockpumpe mit Spaltrahrmotor

**Centrifugal pump**

Close-coupled version with canned motor



**Prüfbedingungen**

Messungen nach EN ISO 9906 Klasse II.

Die Kennlinien gelten für die Förderung von Wasser mit einer Temperatur von 20 °C bei Nenndrehzahl.

Bei abweichenden Eigenschaften des Fördermediums ändern sich die Kennlinien.

**Test conditions**

Measurement according to EN ISO 9906 grade II.

The characteristic curves apply to the delivery of water with a temperature of 20 °C at nominal speed.

Deviating properties of the medium to be pumped affect the characteristic curves.

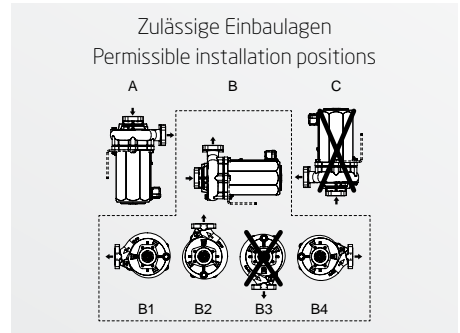
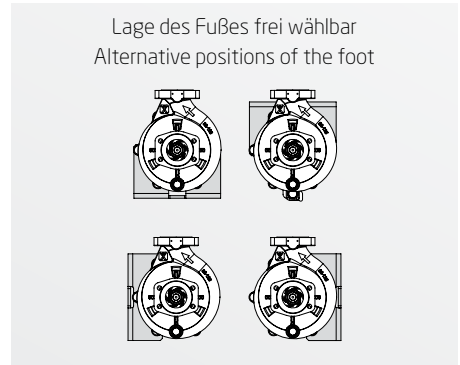
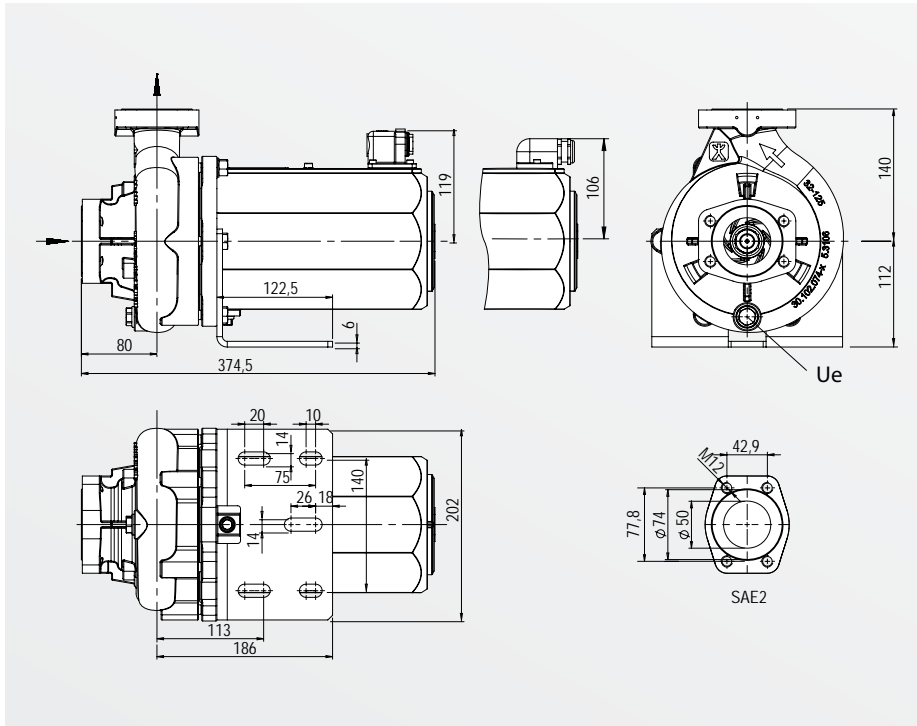
# SR032125

## Radialradpumpe

Blockpumpe mit Spaltrohrmotor

## Centrifugal pump

Close-coupled version with canned motor



	3~ Spaltrohrmotor / 3~ canned motor						Gewicht Weight	
	50 Hz, 200V / 380 V / 400 V			60 Hz, 440 V / 460 V / 480 V				
Type	min <sup>-1</sup>	kW	HP	min <sup>-1</sup>	kW	HP	kg	lbs
SR032125	2900	2,2	3.0	3500	2,2	3.0	30	66

## Ausführungen / Versions

Wasser-Glykol-Gemische Water-glycol mixtures	- 40 ... + 80 °C
Motorgehäuse Motor casing	Aluminiumdruckguss AlSi6Cu3 Cast die aluminium AlSi6Cu3
Gehäuse Casing	EN-GJS-400-15 Spheroidal graphite cast iron
Gehäusedeckel Casing cover	EN-GJL-250 Cast iron
Lauftrad Impeller	EN-GJL-250 Cast iron
Gleitlager Sleeve bearing	A-Kohle / Edelstahl A-Carbon / Stainless steel
Spaltrohr Separating can	1.4571 CrNiMo-steel
Welle Shaft	1.4122 CrMo-steel
Fuß Foot	Stahl Carbon steel
Elektrischer Anschluss Electrical connection	Harting-Stecker Typ HAN 3 HPR-awg Harting connector type HAN 3 HPR-awg
	Kabelverschraubung mit Kabel Cable gland with cable
	Kabelverschraubung ohne Kabel Cable gland without cable

- » Lage des Steckers oder des Kabelanschlusses wahlweise links, oben, unten und rechts
  - » Lage des Fußes wahlweise links, oben, unten und rechts
  - » SAE-Flansch 2" PN 10 nach ISO 6162-1
  - » Weitere Anschlüsse auf Anfrage
  - » Gewicht kann in Abhängigkeit der Ausführung und Zubehör abweichen
  - » Ue = Entleerung (Verschluss-schraube)
- Lackierung
- » KTL-Grundierung 30 µm
  - » Epoxy-Decklack 140 µm

- » Position of the connector or cable gland: alternatively left or right, top or bottom side
- » Position of the foot: alternatively left or right, top or bottom side
- » SAE flange 2" PN 10 according to ISO 6162-1
- » Other connections on request
- » Weight depending on version and accessories
- » Ue = Drainage (screw plug)

- Painting
- » Cathodic e-coat-primer 30 µm
  - » Epoxy top coat 140 µm

